

Project

TEKST: Martijn van den
Bouwhuysen
BEELD: www.voog.nl

SLIMME GEVELDETAILS

ZWIJNDRECHT IS EEN NIEUW GEMEENTEHUIS RIJKER. GEVELBOUWER VORSSERMANS (LOENHOUT, BELGIË) BEREKENDE, TEKENE, PREFABRICEEERDE EN MONTEERDE DE ALUMINIUM RAAMPARTIJDEN. EGM ARCHITECTEN TEKENE HET MODERNISTISCHE GEBOUW DAT CONTRASTEERT MET HET NAASTGELEGEN RAADHUIS UIT 1933.

IN ZWIJNDRECHT

Het vroegere gemeentehuis van Zwijndrecht stamt uit 1933 en herbergt tegenwoordig de trouwzaal en werkkamers voor burgemeester en wethouders. Het monumentale Rijksmonument staat naast het huidige gemeentehuis, dat in 2008 is gerealiseerd. De modernistische nieuwbouw herbergt veel openbare functies, waaronder de raadszaal, een centrale publiekshal, de gemeentelijke

diensten en een grand café. Onder de nieuwbouw ligt tevens een parkeergarage met 90 parkeerplaatsen. Nieuwbouw en oudbouw zijn via een loopbrug op de eerste verdieping verbonden. Samen met een nieuw politiebureau vormt dit drietal gebouwen het lokale bestuurlijke knooppunt. Ook het raadhuisplein onderging een metamorfose met de toevoeging van een forse waterpartij en elegante klokkentoren.

Nieuwe gemeentehuis heeft lengte-as in dezelfde richting als de oudbouw

AFWISSELEND SPEL VAN LICHT - EN SCHADUW

Het moderne en hoekige nieuwe gemeentehuis kent een langwerpige plattegrond en bestaat uit drie bouwlagen. Nabij de ingang is het gebouw een en al transparantie. Aan de achterzijde heeft de nieuwbouw een meer gesloten karakter door de toepassing van donkere gevelstenen. Betonnen gevelbanden benadrukken de hoofdcontouren van het gebouw. Daartussen wisselen grote glasoppervlakken zich af met vlakken natuursteen. Dankzij de openheid van de entree, de publiekshal en het grand café kunnen aanwezigen zich eenvoudig oriënteren. Vanuit de publiekshal is er zicht op de vergaderen overleguimtes die in de vides lijken te hangen. Via een lichtstraat op het dak dringt zonlicht diep in het gebouw door. Hierdoor ontstaat vooral bij helder weer, een afwisselend spel van licht en schaduw.

BEHAAGLIJK BINNENKLIMAAT

Om een prettig binnenklimaat te realiseren zijn een aantal acties ondernomen. Zo is er in de vliesgevels gebruikgemaakt van zonwerend glas. Er is beweegbare buitenzonwering die bestaat uit een groot aantal aluminium stijlen voor de glasgevels, die oranje rolgordijnen geleiden. De aluminium stijlen volgen het ritme van de gesloten natuursteenpenanten van de hoogste bouwlaag. Het gebouw wordt daarnaast op een behaaglijke temperatuur gehouden met betonkernactivering. Daarbij wordt ondergronds opgeslagen water gebruikt, dat het gebouw verwarmt in de winter en koelt in de zomer. De integratie van



Gevels hebben aan de achterzijde veel meer natuurstenen penanten. Als privacy bescherming van de woningen?

People and Facts

Opdrachtgever | Gemeente Zwijndrecht
Ontwerp | EGM Architecten, Dordrecht
Hoofdaannemer | Vorm Bouw bv, Papendrecht
Gevelbouwer | Vorsselmans, Loenhout (België)
Bouwperiode | Tweede helft 2006 - juni 2008

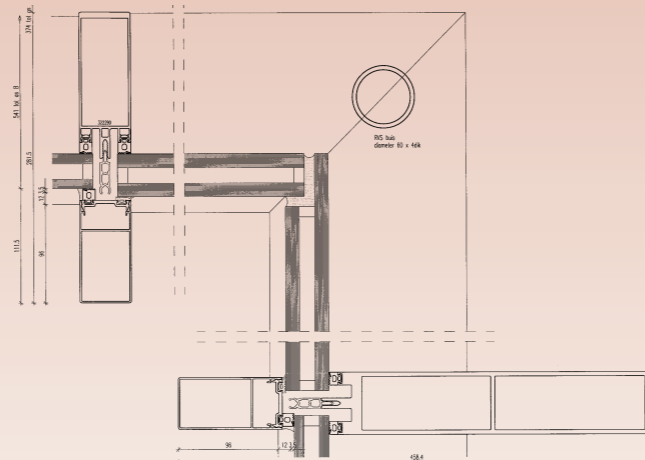


Project

TEKST: Martijn van den
Bouwhuysen
BEELD: www.voog.nl



Door vide van de publiekshal loopt forse betonbrug. De ijle aluminium vliesgevels steunen ertegen af middels horizontale buizen. In de hoek sluiten de raampartijen zonder tussenstijl op elkaar aan. Een RVS hoekbuis draagt het gewicht van de extra zware ruiten hier



Horizontale doorsnede van hoekoplossing

installaties in de vloerconstructie heeft geleid tot een forse totale dikte van 600 mm van onderkant plafond tot bovenkant vloer.

SLIMME GEVELDETAILS

Het Vlaamse bedrijf Vosselmans berekende, tekende, prefabriceerde onder andere de vliesgevel. Om de doorzichtigheid te waarborgen zijn in samenwerking met de architect een aantal verrassende details bedacht. Zo hebben de aluminium kozijnregels van de publiekshal een zwarte kleur. De gevelstijlen overspannen in één keer van de begane grondvloer tot aan de onderzijde van de tweede verdiepingsvloer. De architect wilde hier geen verzwaarde profielen in de gevel toepassen. Daarom worden de dunne aluminium kozijnprofielen met 16 mm dikke RVS-staven zijdelings afgesteund tegen de betonconstructie van een loopbrug die in de vide hangt en de lengtes van de nieuwbouw volgt. Een ander bijzonder detail bevindt zich in de schil van het grand café. Ook daar overspannen de aluminium gevelkolommen een hoogte van zeven meter. Omdat de gevel daar niet halverwege zijdelings afgesteund kon worden, is gekozen voor een zwaardere aluminium stijl van 60 bij 305 mm. Bij de rechte hoek, waar de gevel van het grand café overgaat in de gevel van de publiekshal, is de hoekstijl weggelaten. De aluminium regels worden hier uitgevoerd met een strakke hoekverbinding. Vanwege de structurele voeg op de hoek dienden hier zware ruiten te worden toegepast. Het glasgewicht wordt overgedragen naar de vloer door tussen de regels een RVS-buis te plaatsen met een diameter van 60 mm bij een wanddikte van 4 mm. De gevelopbouw van de loopbrug tussen het huidige gemeentehuis en het monument

is ook het vermelden waard. Stalen kokers fungeren in combinatie met de betonvloer als draagconstructie. Tegen de kokers zijn aluminium profielen bevestigd met daartussen de dubbele beglazing. In het detail waar gevel en dak elkaar ontmoeten, zijn dit keer de regels weggelaten. Allemaal slimme oplossingen die het gebouw transparant maken en houden: een toegankelijk 'monument' voor de toekomst.

Van de nieuwbouw naar de oudbouw loopt een brug



Beheers de zon met zonwering van RENSON!



FIXSCREEN®; dé eerste verticale zonwering die windvast is én insecten buiten houdt. Tot 18 m² in 1 stuk!

SCREENVENT® Mistral 3 in 1; ventilatie, zonwering en muggengaas

SCREENVENT®; combinatie van ventilatie en zonwering

MINISCREEN®; compacte verticale zonwering voor binnen of buiten



SUNCLIPS®; structurele zonwering met vaste C-vormige lamellen

ICARUS®; structurele zonwering met vaste of beweegbare vleugellamellen

voorgemonteerde & afneembare raamcassettes met **ICARUS®** of **SUNCLIPS®** lamellen

LOGGIA®; een extern schuifpaneel met een onopvallend kader

RENSON: een organisatie met Europese dimensies!

RENSON, met hoofdzetel in Waregem (België), is in Europa trendsetter op het vlak van natuurlijke ventilatie en zonwering. Vanuit een ervaring die teruggaat tot 1909, ontwikkelt RENSON concepten en producten die een gezonde en comfortabele woon-, werk- en leefomgeving nastreven.

Het bedrijf steunt op een uitgebreide verkoop- en marketing-afdeling en een hypermoderne en milieuvriendelijke productie. De Research & Development-afdeling vertaalt in samenwerking met Europese onderzoeksinstituten de laatste trends in producten. Daardoor zijn de producten van RENSON de norm.

RENSON: dé oplossing voor een goed warmtebeheer!

RENSON biedt diverse oplossingen op het vlak van buitenzonwering. Met de structurele aluminium zonweringsystemen ICARUS®, SUNCLIPS® en LOGGIA® en de doekzonweringen FIXSCREEN® en SCREENVENT® biedt RENSON immers een compleet programma voor de particuliere woningbouw, voor winkels en horecazaken alsook voor projecten, zoals hospitalen, rusthuizen, kantoren, scholen, ...

RENSON N.V.

IZ 2 Vijverdam • Maalbeekstraat 10 • 8790 Waregem • België
Tel. +32 (0)56 62 71 11 • Fax +32 (0)56 60 28 51

RENSON Sunprotection Screens

IZ 1 Flanders Field • Kalkhoevestraat 45 • 8790 Waregem • België
Tel. +32 (0)56 62 65 00 • Fax +32 (0)56 62 65 09
johan.debaere@renson.be • www.renson.eu

Meer informatie: fax gewoon even deze antwoordstrook naar +32 56 60 28 51 of stuur een mail naar johan.debaere@renson.be

Firma:

Contact:

Adres:

Plaats:

Tel.:

Fax:

E-mail:

Web:

