

Project:

TEKST: Martijn van den
Bouwhuijsen

BEELD: www.voog.nl

De Platen - Rozenburg

DE DRIE SENIORENFLATS DE PLATEN IN DE GEMEENTE ROZENBURG KREGEN VORIG JAAR EEN FLINKE OPKNAPBEURT. WAAR DE BEWONERS VORHEEN BIJNA VAN DE GALERIJEN AFWAAIDEN, VERZORGEN DE NIEUWE TRANSPARANTE GEBOUWSCHILLEN VOOR EEN COMFORTABELE WIND -EN REGENKERING. COLT INTERNATIONAL (KATWIJK) LEVERDE DE MODERNE GLAZEN GALERIJEVELS OP BASIS VAN HET GESTANDAARDISEERDE SHADOGGLASS-SYSTEEM.

SENIORENFLATS REGENDICHT MET



Strakke Shadoglass-lamellenwand laat zo veel mogelijk daglicht toe zonder wind- en regenoverlast

De nieuwe half-open galerijgevels van de drie bouwblokken in De Platen (Rozenburg) hangen aan een stalen draagconstructie die de krachten via het dak afdraagt op de bouwmuren. De constructie werkt volgens het melkmeisje-principe. Aan de ene kant hangen de half-opengalerijgevels, aan de andere gevel hangen er nieuwe vergrote balkonpartijen aan. Zo ontstaat er evenwicht. De bestaande bouwmuren en fundering konden het extra toegevoegde gewicht gemakkelijk hebben. De transparante galerijgevel kent sierlijke houten hangkolommen, gemaakt van Siberisch Lariks, met verticale en horizontale stalen buisprofielen ertussen. De verticale profielen zijn voorzien van specifiek voor dit project gegoten metalen glasdragers waarop de glaslamellen op vier punten klemmen. Elke glaslamel wordt gekenmerkt door een opbouw van 10 mm blank gehard glas met mat geslepen kanten, die met puntbevestigingen op de metalen glasdragers vastzitten.

People and Facts

Opdrachtgever | Woonstichting Ressorst Wonen, Rozenburg

Ontwerp | A3 architecten, Rotterdam

Hoofdaannemer | Breijer Bouw, Rotterdam

Gevelbouwer | Colt International, Delft

Profielen | Shadoglass-systeem

HALF-OPEN BESCHUTTING

Voor elke galerijgevel leverde Colt International 1216 m² oppervlak aan glaslamellen. Een gedeelte van de lamellen staat onder een vaste hoek van 45 graden, om ventilatie van de galerij mogelijk te maken. De woningingenangen echter behoeven meer beschutting, omdat hier de mensen relatief langer stilstaan of verblijven. Hier staan de lamellen daarom verticaal en is de glasgevel gesloten. Achter de vliesgevels dienen stalen galerijhekken in de kleur RAL 7024 als valbeveiliging. Het staalwerk van de lamellengevels en de hekwerken hebben nagenoeg

Seniorenflats regendicht met
Shadoglass lamellegevels

SHADOGLASS LAMELLENGEVELS

Project:

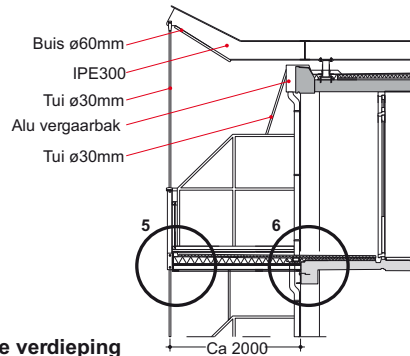
TEKST: Martijn van den
Bouwhuysen

BEELD: www.voog.nl

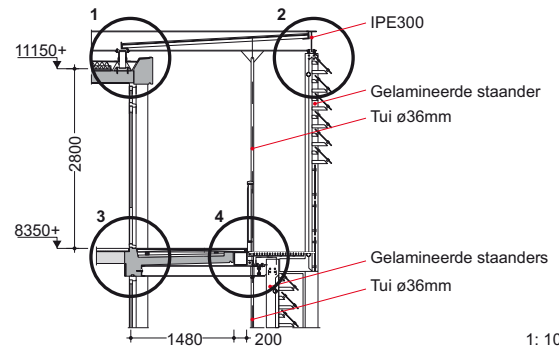
dezelfde kleur, wat een rustig gevelbeeld oplevert. Architect Wim van As wist vooraf dat een volledige afsluiting van de galerijen van de vierlaagse appartementengebouwen géén optie was. De kosten zouden hoog oplopen vanwege extra bouwkundige ingrepen om aan de ventilatie- en brandveiligheidseisen te voldoen. Men wilde daarom een maximale beschutting creëren tegen wind en regen met voldoende openheid. Hierom koos Van As

in samenspraak met Ressorit Wonen voor glaslamellen in een verticale en een schuine stand van 45 graden. Ressorit Wonen, de opdrachtgever en eigenaar van het complex De Platen in de gemeente Rozenburg, vindt het belangrijk dat er voldoende geschikte woningen zijn voor alle inwoners. Op die manier kan vertrek uit de gemeente worden voorkomen en instroom worden bevorderd. Door drie galerijflats aan de Langeplaat, Ruygeplaat en

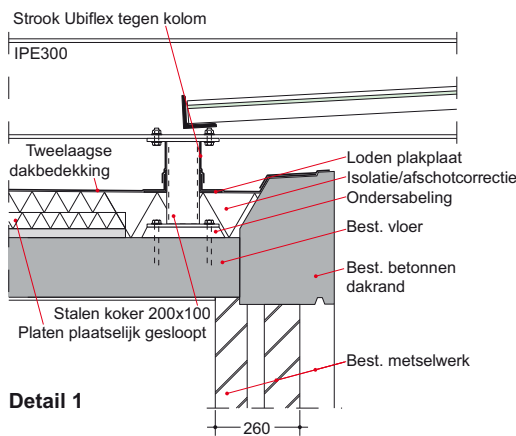
Details met
melkmeisje-
principe



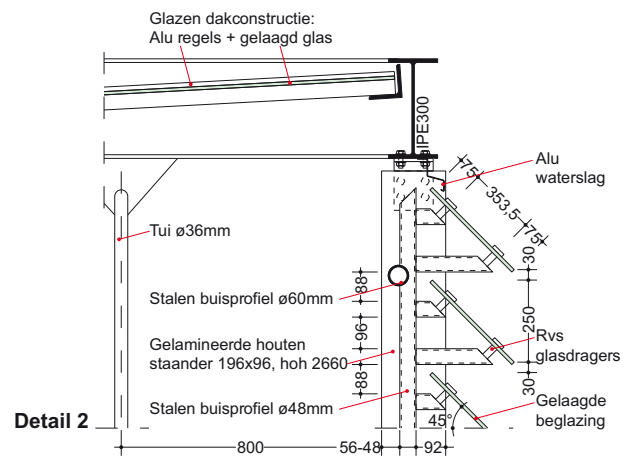
Doorsnede bovenste verdieping



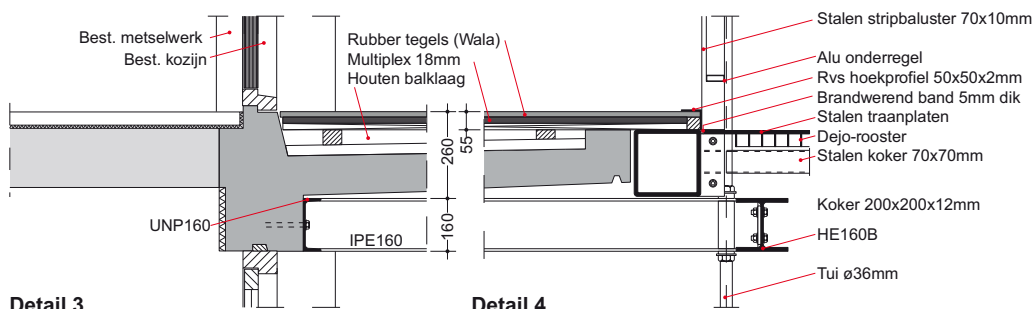
1: 100



Detail 1

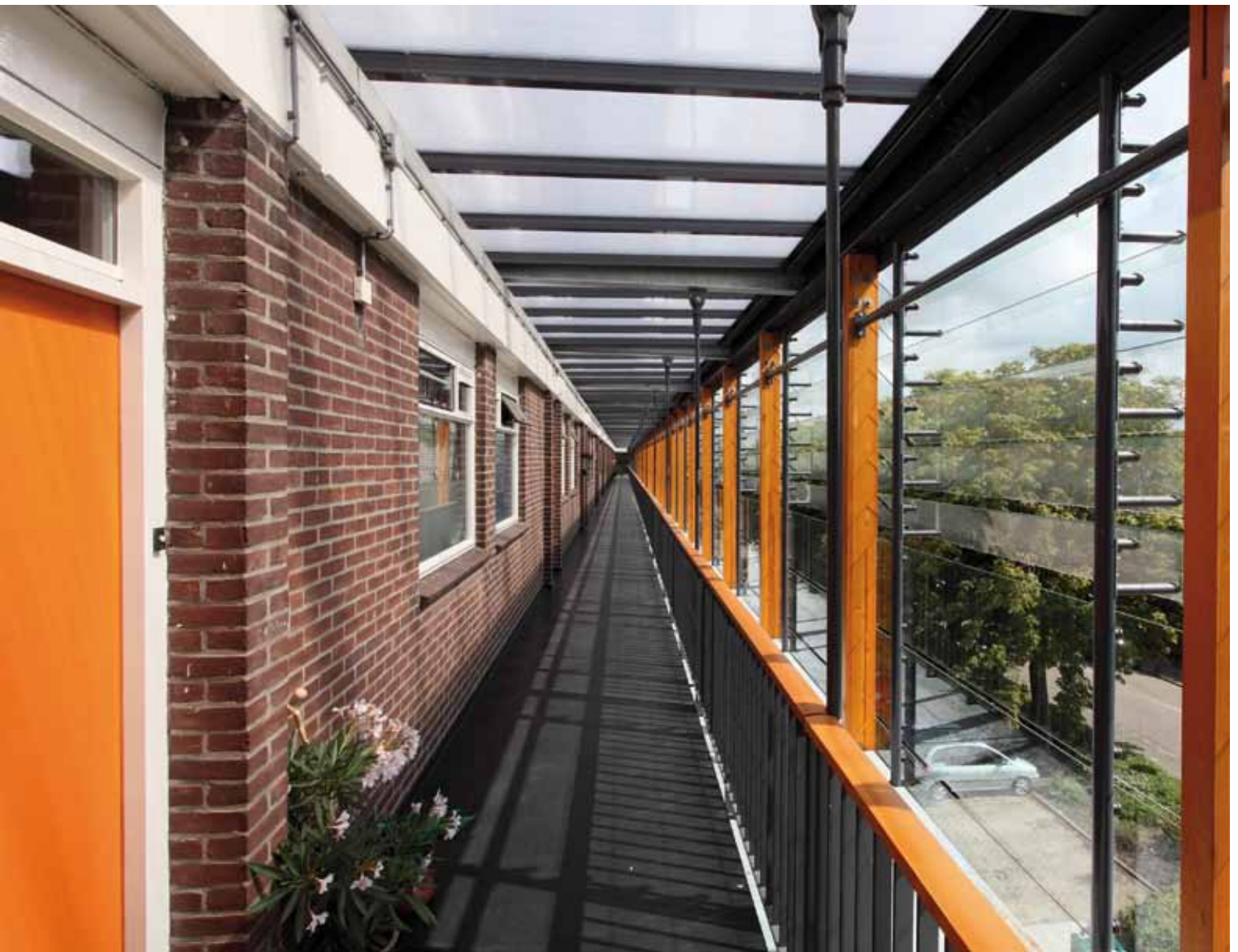


Detail 2



Detail 3

Detail 4



Hangende balkons aan woongevel

Bosseplaat beter geschikt te maken voor bewoning door 55-plussers, wordt deze leef-tijdsgroep tegemoet gekomen. Behalve de galerijen, waarvan de bovenste voorzien van een overkapping, kregen ook de balkons een toevoeging. De uitkragende constructies maakte hoofdaannemer Breijer Bouw een stuk groter.

SUCCESVOLLE SAMENWERKING COLT INTERNATIONAL

Volgens Misja van Esch, senior verkoopadviseur van Colt International, verliep de bouw voorspoedig: 'Colt International voerde het project in drie fasen van ieder ongeveer zeven weken uit. De samenwerking met hoofdaannemer Breijer Bouw draaide gewoon heel goed. Eind 2008 is De Platen opgeleverd. We voeren nu glazen gevels uit voor een ander pro-

ject van dezelfde hoofdaannemer: een nieuwbouw/renovatie voor de Raad van State in Den Haag. Pas geleden leverden we een soortgelijk project als De Platen op, namelijk de glazen gevels voor de grote winter-tuin van wolkenkrabber The Red Apple in Rotterdam.' Colt International is gespecialiseerd in diverse (zonwering)systemen waaronder Shadoglass. Het bedrijf kent een viertal gestandaardiseerde oplossingen, van waaruit ze op basis van kennis en ervaring projectspecifieke bouwoplossingen bieden. Colt International houdt hierbij rekening met de wensen van de opdrachtgevers en ontwerp-specificaties van de architect. Colt International ontwikkelt daarbij vaak specifieke aanpassingen voor de projecten zoals in project De Platen de glasdragers.

*Siberisch Lariks
geeft warme
gloed af*